

MADE &  
DESIGNED  
IN ITALY

**NOUVEAU**

Fontaine à eau réseau

# Solutions encastrées

- Fontaine compacte et silencieuse
- Adaptée aux gourdes

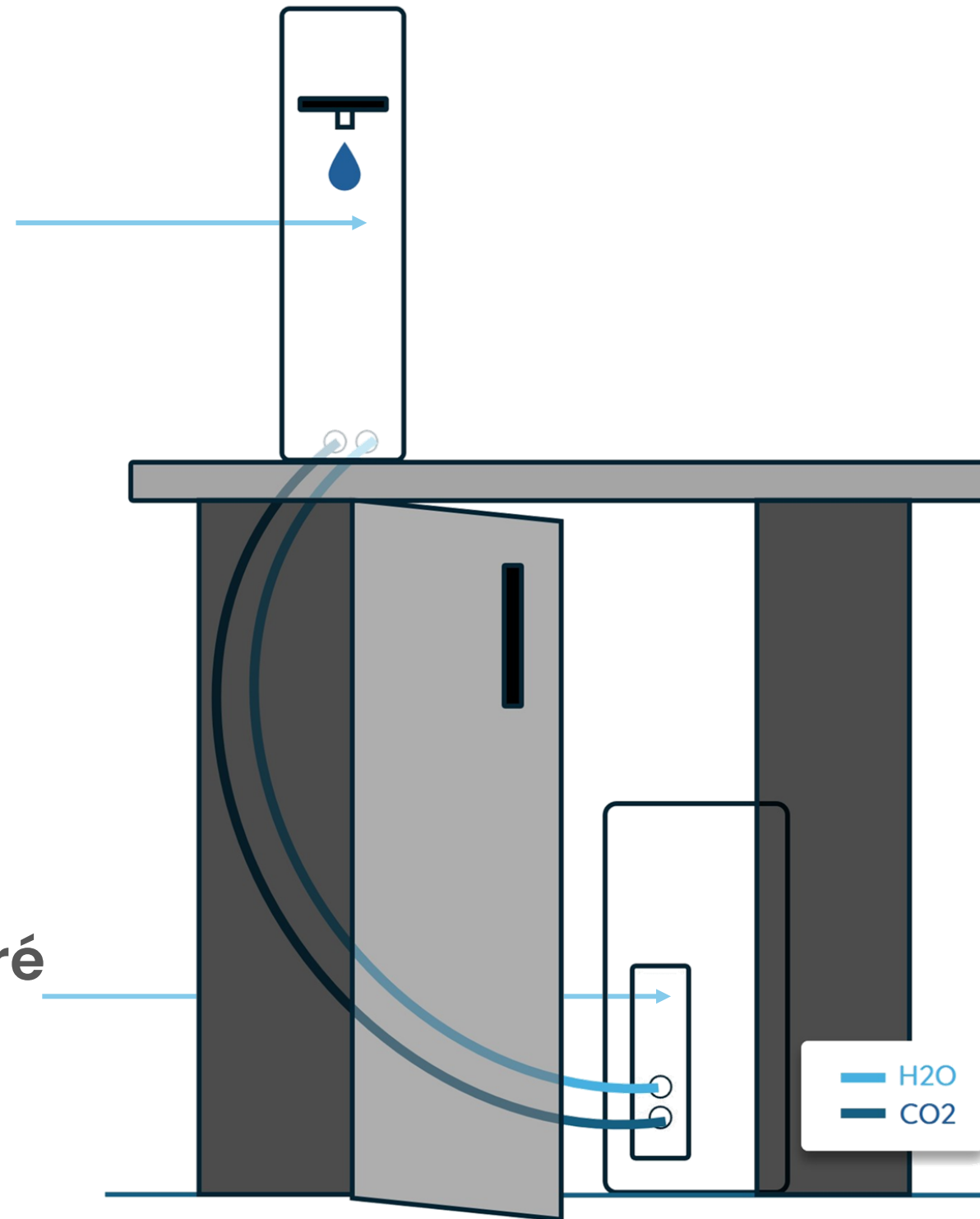


# Solution encastrées **Le principe**

C'est comme découpé une fontaine à eau réseau classique en 2 morceaux:  
La machine d'un côté, le service de l'autre

**Une colonne de service**  
**SUR** le plan de travail

**Un groupe froid encastré**  
**SOUS** le plan de travail



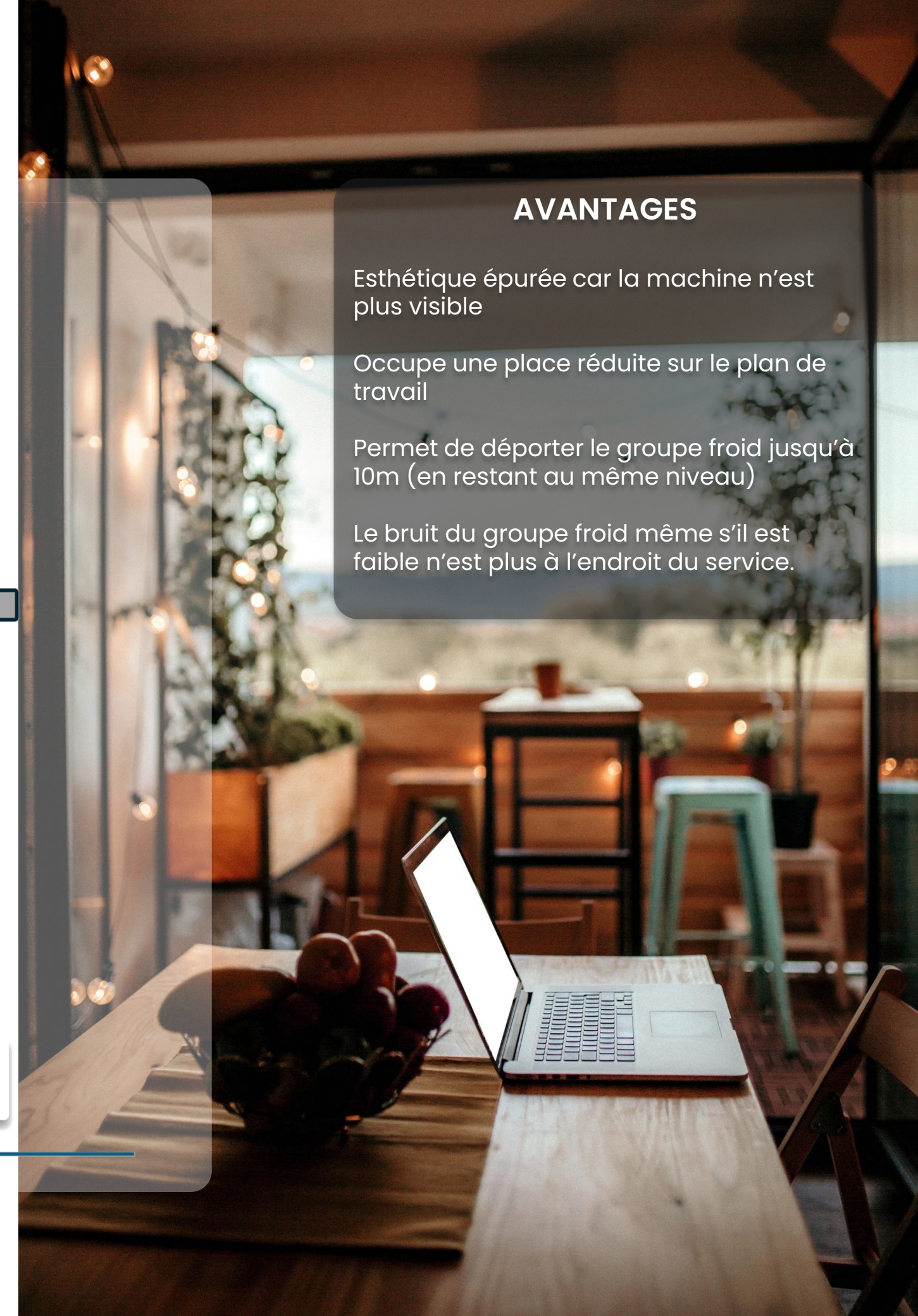
## AVANTAGES

Esthétique épurée car la machine n'est plus visible

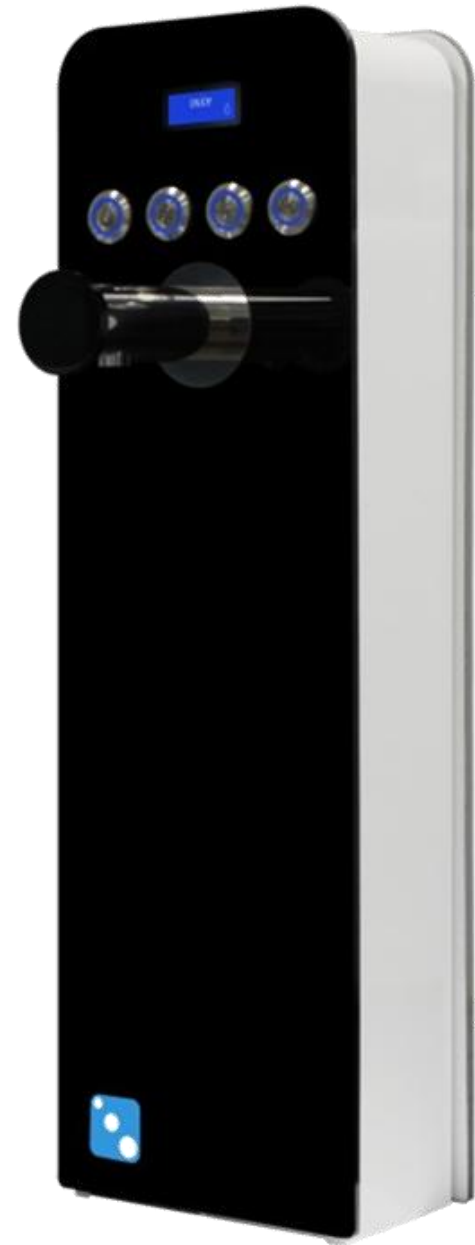
Occupe une place réduite sur le plan de travail

Permet de déporter le groupe froid jusqu'à 10m (en restant au même niveau)

Le bruit du groupe froid même s'il est faible n'est plus à l'endroit du service.



# Solutions encastrées **Choisir sa colonne**



## **MONVISO**

Commandes boutons  
1 tirage



## **MONTE BIANCO**

Commandes boutons 2 tirages

### Sur toutes nos colonnes

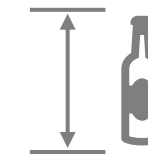
 Eau tempérée

 Eau fraîche

 Eau gazeuse



Prédosage  
volumétrique



Hauteur de  
service adaptée  
aux bouteilles



### LE PREDOSAGE VOLUMETRIQUE

Il garantit que le volume servi sera toujours le même quelles que soient les conditions de débit et pression de votre installation.

La plupart des solutions de prédosage du marché sont basées sur une temporisation. Le volume servi peut donc varier si le débit de votre installation est plus faible que la moyenne, ou si, par exemple, le lave vaisselle fonctionne en même temps.

# Solutions encastrées Choisir son groupe froid

Versions

**Essenziale**  
5 L/h



**Prestigio**  
10 L/h



**Elegante**  
20 L/h



**Splendida**  
50 L/h



**Solida**  
90 L/h



**Assoluta**  
120 L/h



**Potenza**  
200 L/h



Environnements

Domicile

Bureaux

Restaurants

Restauration collective

Événementiel

# Solutions encastrées **Détails techniques des groupes froids**



	<b>Essenziale</b> 10 L/h	<b>Prestigio</b> 10 L/h	<b>Elegante</b> 20 L/h	<b>Splendida</b> 50 L/h	<b>Solida</b> 90 L/h	<b>Assoluta</b> 120 L/h	<b>Potenza</b> 200 L/h
<b>Caractéristiques</b>							
Dimensions LxPxH	180 x 490 x 422	190 X 339 X 422	250 x 490 x 430	260 X 435 X 410	316 X 525 X 480	316 x 545 x 480	250 x 490 x 1250
Poids	16 kg	16 kg	16 kg	21 kg	31 kg	38 kg	56 kg
<b>Performances</b>							
Capacité de refroidissement *	5 L/h	10 L/h	20 L/h	50 L/h	90 L/h	120 L/h	200 L/h
Température delta **	10 °C	10 °C	10 °C	10 à 15°C	10 à 15°C	10 à 15°C	10 à 15°C
Livraison continue maximale	7L	5L	7L	30 à 40 L	55 à 70L	80 à 110L	80 à 110L
Pompe	65w	Membrane 24V DC	65w	Volumétrique 300 l/h / Brushless	Volumétrique 300 l/h / Brushless	Volumétrique 300 l/h / Brushless	Volumétrique 300 l/h / Brushless
Technologie de refroidissement	Saturateur hermétique 2,2 l	Saturateur hermétique 2,2L	Saturateur hermétique 5,5L	Banc de glace 12 l   3.5 kg glace	Banc de glace 24L   4.5 kg glace	Banc de glace 24L   4.5 kg glace	Banc de glace 24L   4.5 kg glace
Condensation	Statique	Statique	Ventilation lente	Ventilation forcée	Ventilation forcée	Ventilation forcée	Ventilation forcée
Gaz réfrigérant	R1234yf	R1234yf	R1234yf	R1234yf	R1234yf	R1234yf	R1234yf
Thermostat réglable	Oui	Oui	Oui	Oui	Oui	Oui	Oui
Consommation électrique	145 W	145 W	145 W	230 W	250 W	280 W	280 W
Puissance du compresseur	1/12 CC2	1/12 CC2	1/12 CC2	1/6 CC2 4,5 165W	¼ HP CC 6?5 370W	1/3 CC2	1/3 CC2
Bac à égouttures	Acier inoxydable	Acier inoxydable	Acier inoxydable	Acier inoxydable	Acier inoxydable	Acier inoxydable	Acier inoxydable
Matériel carrosserie	tôle galvanisée à chaud	tôle galvanisée à chaud	tôle galvanisée à chaud	tôle galvanisée à chaud	tôle galvanisée à chaud	tôle galvanisée à chaud	tôle galvanisée à chaud
<b>Installation</b>							
Pression d'entrée	3 bars	3 bars	3 bars	3 bars	3 bars	3 bars	3 bars
Alimentation électrique	220W 50 - 60 hz	220W 50 - 60 hz	220W 50 - 60 hz	220W 50 - 60 hz	220W 50 - 60 hz	220W 50 - 60 hz	220W 50 - 60 hz
Température de travail	Min 5° C - Max 35° C	Min 5° C - Max 35° C	Min 5° C - Max 35° C	Min 5° C - Max 35° C	Min 5° C - Max 35° C	Min 5° C - Max 35° C	Min 5° C - Max 35° C
Tuyaux d'arrivée d'eau	8 mm	8 mm	8 mm	8 mm	8 mm	8 mm	8 mm
Tuyau d'admission de CO2	6 mm	6 mm	6 mm	6 mm	6 mm	6 mm	6 mm
Recirculation	En option	En option	En option	En option	En option	En option	En option
Bouteille de CO2	Nous consulter	Nous consulter	Nous consulter	Nous consulter	Nous consulter	Nous consulter	Nous consulter
Filtration				Nous consulter			